

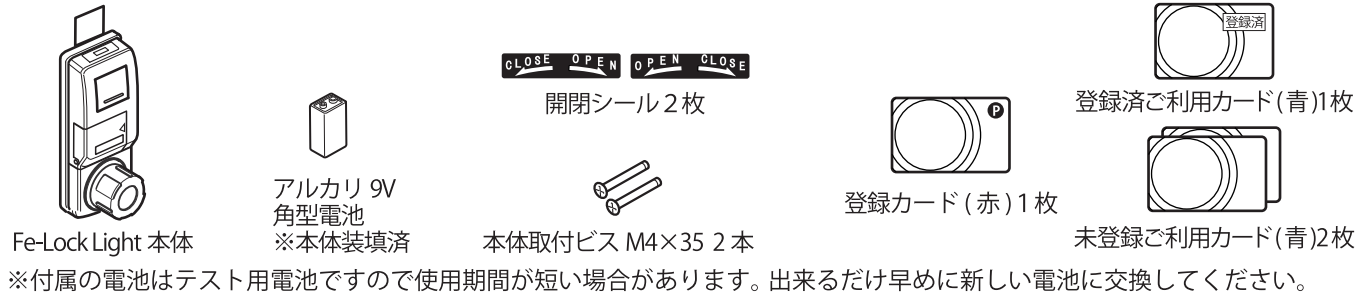
事前にこの取付説明書をよく読んでから取付手順通りに作業してください。

⚠ 注意

本機を正しく施工していただく為以下の注意事項を必ずお守りください。

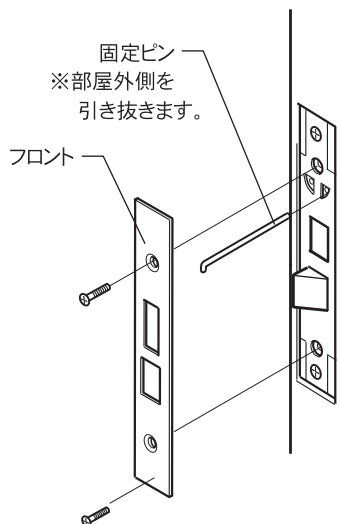
- ・扉部屋外側の製品設置面の汚れを取り除いてください。
- ・作業中は扉が閉まらない様、必ず半分ほど開けた解錠状態で固定して作業を始めてください。
- ・電動ドライバー等は締め付け過ぎやネジ穴のつぶれ等の原因となりますので、使用しないでください。

部品構成

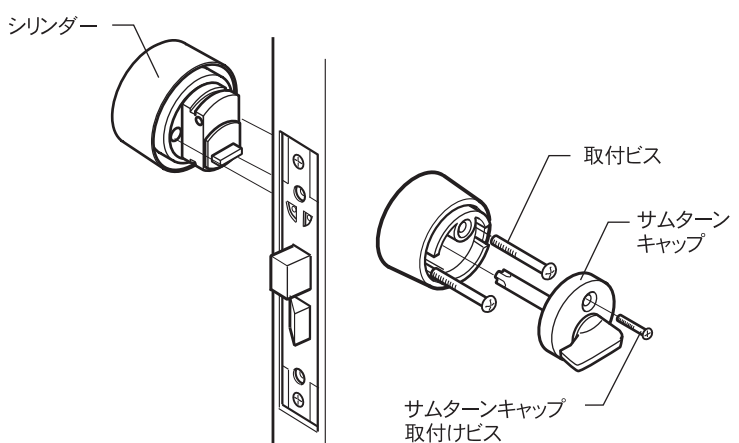


1 シリンダーを外す

フロントを外し、シリンダー側(部屋外側)の固定ピンを引き抜きます。



サムターンキャップを取り外します。取付ビスを外しシリンダーを取り外します。

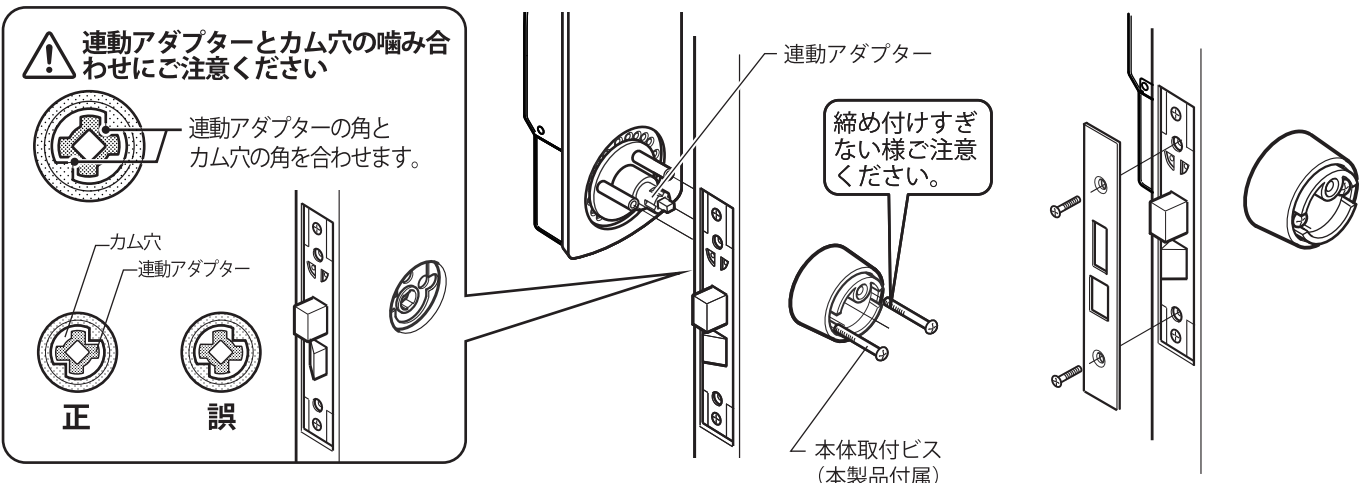


※シリンダー取り外し後、必ず扉面をきれいに(清掃)してください。扉面に汚れ・油分など残っている場合、粘着力が低下し本体が固定されない場合がございます。

2 Fe-Lock Light本体を仮付けする

Fe-Lock Light 本体連動アダプターを錠ケースのカム穴に入る様に、角度を合わせながら本体取付ビスで仮付けします。

フロントを取り付けます。



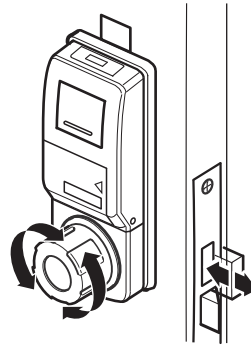
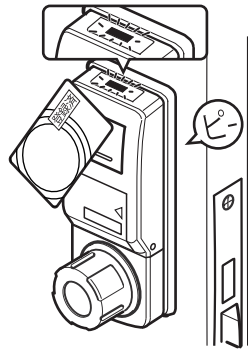
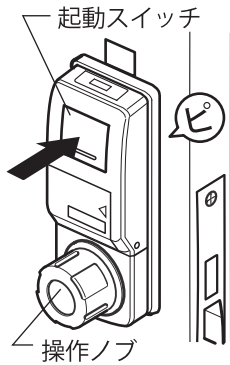
3 動作を確認する

登録済みご利用カードを当てデッドボルトが動作する事を確認します。

Fe-Lock Light 本体の起動スイッチを押します。

登録済みご利用カードを起動スイッチ中心に当てます。表示ランプが緑に点灯します。

操作ノブを回しデッドボルトが連動する事をご確認ください。



※カードを当ててから5秒後に連動は解除されます。

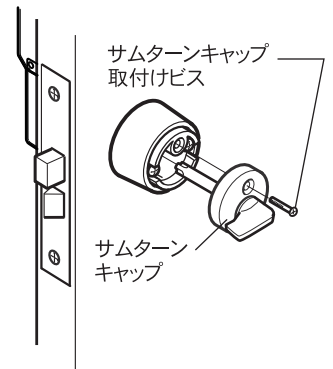
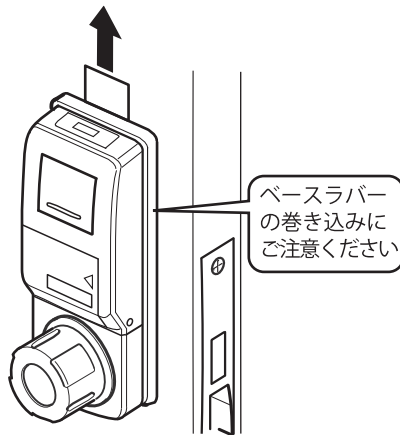
4 Fe-Lock Light本体を固定する

Fe-Lock Light 本体にズレがない事を確認し両面テープの剥離紙を上から引き抜き抜きます。

Fe-Lock Light 本体を扉面に押し付け固定します。本体取付ビスを締め込み、サムターンキャップを取り付けます。

※操作ノブの回転が重い場合は本体のズレが考えられます。※故障の原因となりますので起動スイッチは押し付けしないでください。

本体取付ビスを締め込み、サムターンキャップを取り付けます。※本体取付ビスの締め付けすぎにご注意ください。



5 開閉シールを貼る

Fe-Lock Light 本体に開閉シールを貼り付けます。

操作ノブを回し施錠する(デッドボルトが出る)方向を確認します。

※開閉シールには左右方向がございます。

操作ノブを回し施錠する(デッドボルトが出る)方向にCLOSEの矢印が向くように開閉シールを貼り付けます。

